

# SF100

## IP Tabanlı Parmak İzi Geçiş Kontrol & PDKS Terminali



SF100, hem ağ hem de bağımsız modlarda çalışan IP tabanlı bir parmak izi terminalidir. Ağ modunda, erişim kontrolü ve zaman devam yönetimi için ZKAccess3.5 yazılımı ile bağlanabilir.

Wiegand çıkışı, SF100'ü bağımlı okuyucu olarak ZK veya herhangi bir 3. parti kontrolör ile bağlanmak için esnek hale getirir. Ek olarak Wiegand girişi, iki SF100 ünitesinin birbiriyle yapılandırılmasına ve hem giriş hem de çıkışta kullanıcı doğrulaması gerektiren Master & Slave çözümünü kullanmasına izin verir. Bu arada, güvenliği en üst düzeye çıkarmak için anti-passback işlevi kullanılabilir.

Yardımcı giriş arayüzü, SF100'ün örneğin bir duman dedektörü veya acil durum anahtarı gibi harici bir kaynağa bağlanmasına izin verir. Makine menüsünden bağlantı fonksiyonu etkinleştirildiğinde, cihaz bir alarm sinyali üretecek ve acil bir durumda kapıyı açacaktır.

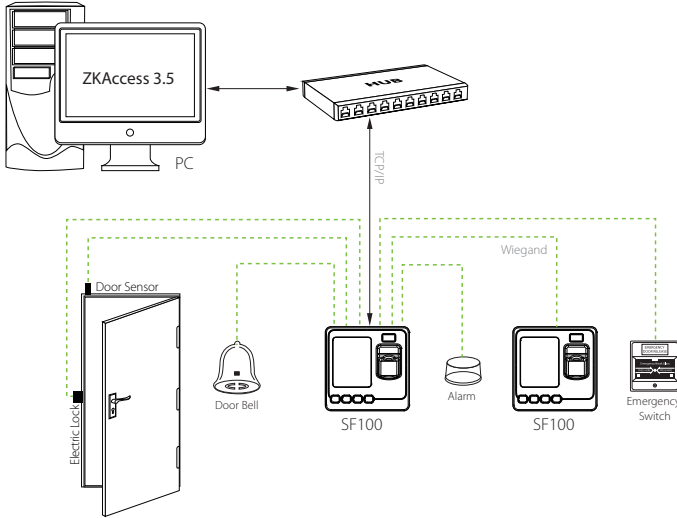
### Özellikler

- Kolay kullanım için grafik kullanıcı arayüzüne sahip 2,4 inç renkli ekran
- Günlük zil uyarısında etkinleştirilebilen 24 adede kadar kullanıcı tanımlı program (isteğe bağlı)
- Geçerli veya geçersiz parmaklar için sesli kabul veya reddetme sinyalleri
- 86 mm (U) x 86 mm (Y) soket montajı için kompakt ve hafif, küçük boyut
- Çeşitli ağ ortamları için TCP/IP veya RS485 iletişimi
- Çevrimdışı veri yönetimi için USB desteği
- Kablolu dedektör veya acil durum anahtarı ile bağlantı kurmak için gelişmiş esnekliğe sahip yerleşik yardımcı giriş
- Güvenlik seviyesini artırmak için 15'e kadar çoklu doğrulama yöntemi
- Saat dilimi, Tatil, Geçiş Kontrol Gruplaması, Kilit Açma kombinasyonu vb. gibi standart geçiş kontrolü özellikleri.
- Zorlama Alarmı, tehditlere karşı etkili koruma sağlar
- Kurcalamaya karşı korumalı anahtar ve çoklu alarm çıkışı
- Çoklu dil seçeneği

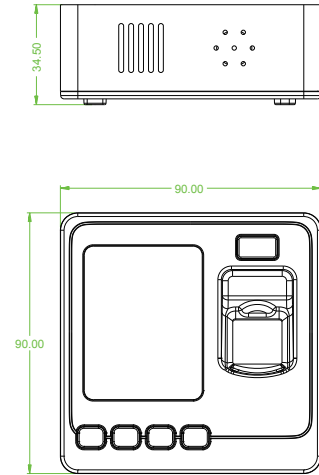
# Özellikler

Model	SF100
LCD	2.4-inch TFT (320 x 240) Renkli Ekran
Parmak İzi Sensörü	ZK Optical Sensor (500DPI)
Algoritma Versiyonu	ZKFinger VX10.0
İletişim	TCP/IP, RS485, USB Host
Parmak İzi Kapasitesi	1,500
Kart Kapasitesi (Opsiyonel)	5,000 (EM/Mifare)
Kayıt Kapasitesi	80,000
Geçiş Kontrol Arayüzü	Elektrik Kilidi, Kapı Sensörü, Alarm, Çıkış Butonu, Kapı Zili
Wiegand Sinyali	Wiegand giriş & çıkış
Yardımcı Giriş	Linkage fonksiyonu için birer tane
Güç Kaynağı	DC 12V/3A
Çalışma Sıcaklığı	0 ~ 45°C (32°~113°F)
Çalışma Nem Oranı	20 ~ 80%
Boyut(E x B x Y)	90 x 90 x 34.5mm

## Kurulum



## Boyut (mm)



### ZKTeco Inc.

ZK Mansion, Wuhe Rd, Gangtou, Bantian, Buji Town,  
Longgang District, Shenzhen China 518129  
Tel: 86-755-8960 2345/46/47/48  
E-mail: sales@zkteco.com  
www.zkteco.com

### Global Offices:

USA: +1 732-412-6007  
EU: +34 916532891  
Brazil: +55 31 2515-8326  
Thailand: +66-027199154  
Mexico: +52-55-52928418

South Africa: +27 12 259 1047  
Egypt: +201110444134  
Dubai: +971 4 6091 310  
India: +91 8123536788  
Indonesia: +62 21 2921 8949

Vietnam: +84-0169-5813007  
Philippines: +63 9084118832  
Russia: +8 915 178-46-81