

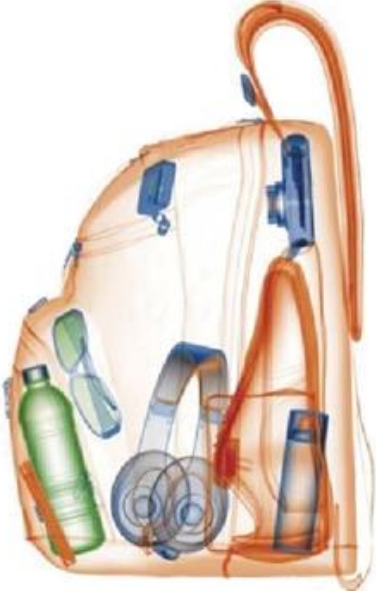
Ürün Özellikleri

- * Çok fonksiyonlu operasyon
- * Otomatik yerleşik test ve kendi kendine teşhis
- * Güvenli erişim anahtarı ve tarama
- * Otomatik arşivleme
- * Bluetooth klavye
- * Enerji tasarrufu sağlayan tasarım
- * Tek tuşla kapatma
- * Uyuşturucu ve patlayıcı denetimi
- * Tarih ve saat göstergesi
- * Bagaj sayacı
- * Sistem otomatik kalibrasyon



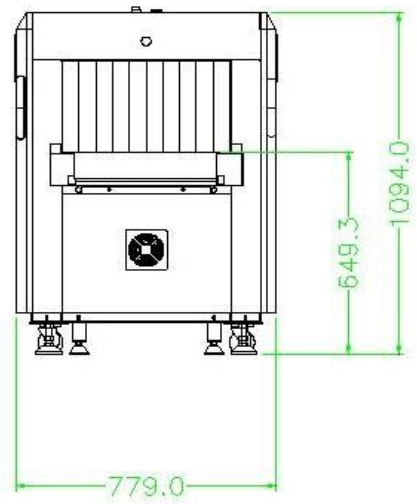
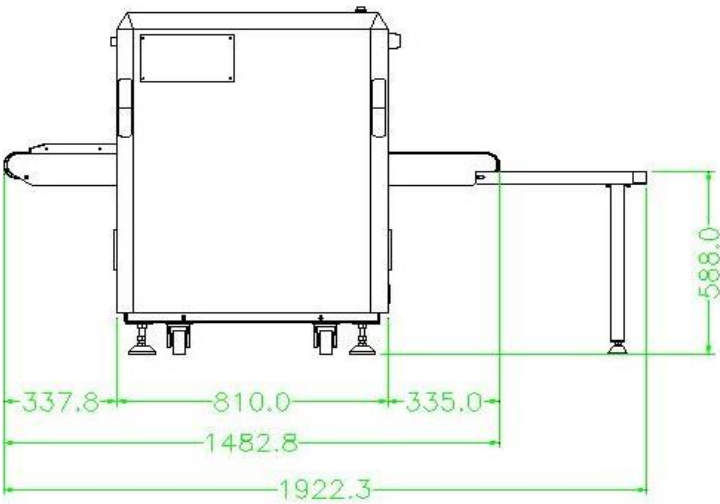
Fiziksel Özellikler	
Birim Ağırlık (kgs)	320KG
Boyutlar (mm)	1485(L)*780(W)*1095(H)
Paketlendikten sonra	
Brüt Ağırlık (kgs)	350
Paket Boyutu	170*85*133cm
Genel Özellikler	
Tünel Boyutu(mm)	505(L)*305(W)
Konveyör hızı(m/s)	0.22m/s
Konveyör Yüksekliği(mm)	649mm
Konveyör Max. Yüğü (kgs)	160KG
Her Muayene için Röntgen Dozu	0.7 µGy
X Işını Sızıntısı	<0.05 µGy / h (5 cm mesafede makine dışında)
Penetrasyon	10mm çelik
Tel Çözünürlüğü	Çap 0.101mm Bakır Tel (AWG 40)
Uzamsal Çözünürlük	Yatay:Çap 1.3mm, Dikey: Çap 1.3mm
Güç Tüketimi	max. 500W
Ses	58 dB
Film Güvenliği	Garanti ASA/ISO1600 Film
X-Işını Jeneratörü Özellikleri	
Anot Gerilimi	80 KV
Anot Gücü	0.5mA
Açı Oluştur	80 Derece Yukarı

Doğrudan Oluştur	Aşağıdan Yukarıya
Soğutma / GörevDöngüsü	Yağ Soğutma /100%
Marka	SUPER PASS Tarafından yapılmıştır.
GörüntüSistemiÖzellikleri	
X-IşınıSensörü	L Şeklinde Fotodiyot Dizisi (çok enerjili), 32 bit Derin
Görüntü Süreci	1024 * 1280 Piksel Yüksek Çözünürlük; Görüntü Gri seviyesi; 4096
Görüntü İşleme İşlevi	1-64 Kat Büyütme Sürekliliği, Renkli / S & B, Negatif, Yüksek / Düşük Penetrasyon Koyulaştır / Açıklaştır. Yerel Büyütme, Genel İyileştirme ve Sözde renk
Görüntü Hatırlatma	Önceki tüm görüntüler geri çağırabilir ve bagaj sayacı otomatik.
Patlayıcılar ve Narkotik Tespiti	Patlayıcılar ve narkotikler alarm verir ve atom numarasına göre vurgulanır. İmza.
Yüksek yoğunluklu / organik alarm	Tehditlerin olası gizlenmesi için aşılmaz bölge alarmı ve vurgulamak kaçak mallar ve organik alarm ve yüksek yoğunluklu alarm.
Tehdit Görüntü Projeksiyonu	Tehdit öğelerinin kurgusalalanacak gerçekçi görüntülerini bagaja ekleme sırasında uzun sürdürülmesi için tarama operasyonu ,ayrıca eğitim ve görüntü tanımlama yeteneğinin değerlendirilmesi.
Görüntü Arşivi	Otomatik olarak saklanan 12.000 adede kadar görüntü, USB diske aktarmayı sağlar. Ve JPG, BMP,PNG ve diğer genel formatlara dönüştürme
Çeşitli İşlevler	Saat / tarihgöstergesi, sayaçlar, kullanıcı yönetimi, sistem açık / x -ray açık zamanlayıcılar, kendi kendine test gücü, yerleşik tanımlama olanakları, çift yönlü, tarama, sistem günlük yedekleme ve sistem eğitimi.
Ağ Uygulamaları	Ethernet LAN ve pencereleredayalıbirdenfazlauzakuygulamamevcuttur. Görüntümerkezidepolamavetanımlama, yeniden kontrol işistasyonugibi platform teamviewerçalışması.
ÇalışmaOrtamı	
Çalışma sıcaklığı / Nem	0°C-45°C/ 5%-95%(yoğuşmasız)
Depolama sıcaklığı / Nem	-40°Cto 70°C/ 5%-95%(yoğuşmasız)
Çalışma Gücü	220VAC(±10%) 50±3Hz (Opsiyonel: 100VAC,110VAC,120VAC,200VAC)
UPS	15 dakika, 30 dakika, 60 dakika vb.İsteğe bağlı
Bilgisayar	
Monitör	Yüksek Çözünürlüklü Renkli, 1280*1024 LCD Accord, 22inç
Hard Disk	SEAGATE 500G
CPU	Intel Celeron CPU J1800
Depolama	4GB
TuşTakımı	Kendinden
Ana Kart	IMX6_ana kart-V030
Sistem	Windows 10 ,gerçek görüntü çıkışı için USB portlu makine



Teknik Çizim

Makine Gerçek Boyutu(mm)



Kullanım Alanları

- ✓ Fabrikalar
- ✓ Cezaevleri
- ✓ İř Merkezleri
- ✓ Fuar Giriřleri
- ✓ Havalimanları
- ✓ Lojistik Sahalar
- ✓ Eđitim Kurumları
- ✓ Alıřveriř Merkezleri
- ✓ Kamu Kurumları
- ✓ Polis Merkezleri
- ✓ Oteller
- ✓ Toplu Tařıma İstasyonları
- ✓ Stadyumlar
- ✓ Rezidanslar
- ✓ Askeri Alanlar
- ✓ Etkinlik Alanları

