



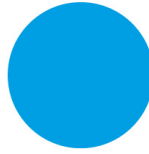
- ➔ Zorunlu hijyen ihtiyaçları için ideal çözüm.
- ➔ Ateş ölçer ve termal kamera adapte edilebilme özelliği.
- ➔ Her türlü geçiş kontrol sistemi ile uyumlu çalışma.



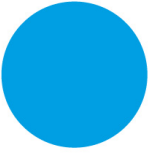
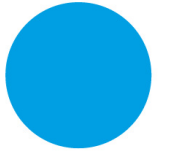
Laboratuvarlar



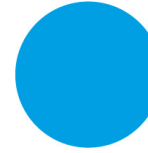
Lunaparklar



Mutfaklar

Toplu Taşıma
Araçları

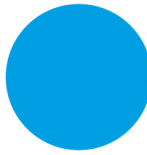
Gıda Üretim Tesisleri

Toplu İş ve
Yaşam Alanları

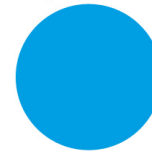
Fabrikalar



Yemekhaneler



Spor Salonları



Kampüsler

GENEL ÖZELLİKLER

Enerji

110/220 V – 60/50 Hz. AC (% ± 10), 24 V DC.
Nominal Güç tüketimi: ~4,4W (turnike), ~1,8W (dezenfeksiyon ünitesi).
Geçiş anında (Anlık Max.Güç) ~12W (turnike), ~33W (dezenfeksiyon ünitesi).

Genel Ölçüler

750 x 1263 x 293 + 470 (kol boyu)mm

Bidon Alanı Ölçüleri

205 x 295 mm

Gövde Özellikleri

304 kalite (ops. 316 kalite) paslanmaz çelik (SS) orbital mat zımpara (ops. satine zımpara) desenli, 316 kalite dezenfekte hücresi.

Kollar

Ø40 x 2 mm 304 kalite (ops. 316 kalite) paslanmaz çelik ve teker teker sökülüp takılabilir.

Dezenfektan Sıvı Kapasitesi	5 + 5 lt iki bidon (opsiyonel artırılabilir kapasite, farklı ebat ve hacimlerde bidonlar kullanılabilir.)
1 lt Dezenfektan ile Geçiş Kapasitesi	110 geçiş
Dezenfektan Tipi	Sıvı tip (max. 50 mPa.s, 20 °C), jel tipi kullanılamaz.
Çalışma Isısı, Nem Oranı	(-20°C) – (+68°C) (Ops:- 50°C ısı pozitifleme ile), RH 95% (±2%) yoğunlaşmaz. Dezenfektan malzeme sağlayıcısının spektleri ayrıca dikkate alınmalıdır

SİSTEM ÖZELLİKLERİ

İndikatör Özelliği	<p>Yan durum ve üst geçiş indikatörleri standart olarak sunulmaktadır.</p> <p>Yan durum indikatörleri: Yeşil ok-kırmızı çarpı yanarak turnikenin durumunu gösterir.</p> <p>Üst geçiş indikatörleri: Bekleme durumunda kart okuyucu sistem varsa gösterge panelindeki kart okutma işareti yeşil olarak yanıp söner. Kart okutulup onay alındığında sabit yeşil olarak yanar. Ateş ölçme sistemi varsa ateş ölçme indikatörü yeşil olarak yanıp söner ve ölçüm onayı alındığında sabit yeşil yanar.</p> <p>Her iki sistemden onay geldiğinde gösterge paneli üzerindeki el işaretleri yeşil yanıp sönmeye başlar. Her iki el de dezenfeksiyon hücrelerine sokulduğunda sabit yeşil yanarlar. Dozajlama işlemi başlar ve dozajlama LED'leri mavi olarak yanar.</p> <p>Dozajlama işlemi bittiğinde gösterge paneli üzerindeki geçiş indikatörü geçiş tamamlanıncaya kadar yeşil olarak yanıp söner.</p> <p>Sıvı bittiğinde kırmızı ikaz yanar, sesli uyarı verir ve turnike geçişi izin vermez.</p>
Kontrol Sistemi	Kuru kontak (ground control) ile kontrol edilebilir. Opsiyonel olarak RS 232, RS 485 veya LAN (network) ile fonksiyonları kontrol edilebilir.
Entegrasyon	Her türlü geçiş kontrol ünitesi ile uyum içerisinde çalışır. Biometrik, ateş ölçer ve termal kamera adapte edilebilir.
Sistem Özellikleri	<p>Sadece hijyen turnikesi olarak çalışabildiği gibi geçiş kontrol sistemleri (ateş ölçer, termal kamera, biometrik ve kart okuyucular) ile de çalışabilir. Kişi geçiş kontrol sisteminden onay aldıktan ve ellerini dezenfekte ettikten sonra 1 kişilik geçiş hakkı verir.</p> <p>316 kalite sıvı tahrikli dezenfeksiyon hücrelerine her iki elin aynı anda sokulması ile sistem otomatik devreye girer ve dezenfekte işlemi başlar. Belirlenen dezenfeksiyon işlemi süresince eller dezenfeksiyon hücreleri içinde tutulur, süre sonunda onay sinyali geldiğinde eller çekilir ve geçiş sağlanır.</p> <p>Sistemin dış ünitesinde kolay erişimli 5+5 lt bidon alanı bulunmaktadır (istenildiğinde sıvı miktarı farklı bidon ve seçeneklere sahip olabilir). Sıvı buradan vakum pompa ile emilir ve ellere çoklu noktadan püskürtülür.</p> <p>Sıvı bitti alarmı (görsel-ışitsel) mevcuttur, bu durumda sistem kendini OFF konuma alır ve yan durum indikatörleri kırmızı çarpıya döner, üst geçiş indikatörleri kırmızı yanar.</p>
Reset Zamanı	Dipswitch üzerinden 2-6-12 sn veya dışarıdan kontrolle sonsuz açık olarak ayarlanabilir.
Output Data	Geçiş sonrası geçiş yapılan yönleri belirten bir kuru kontak çıkışını ayrı ayrı her iki yön için de verir. Geçiş esnasında ise turnike meşgul sinyali verir.

FONKSİYONEL ÖZELLİKLER

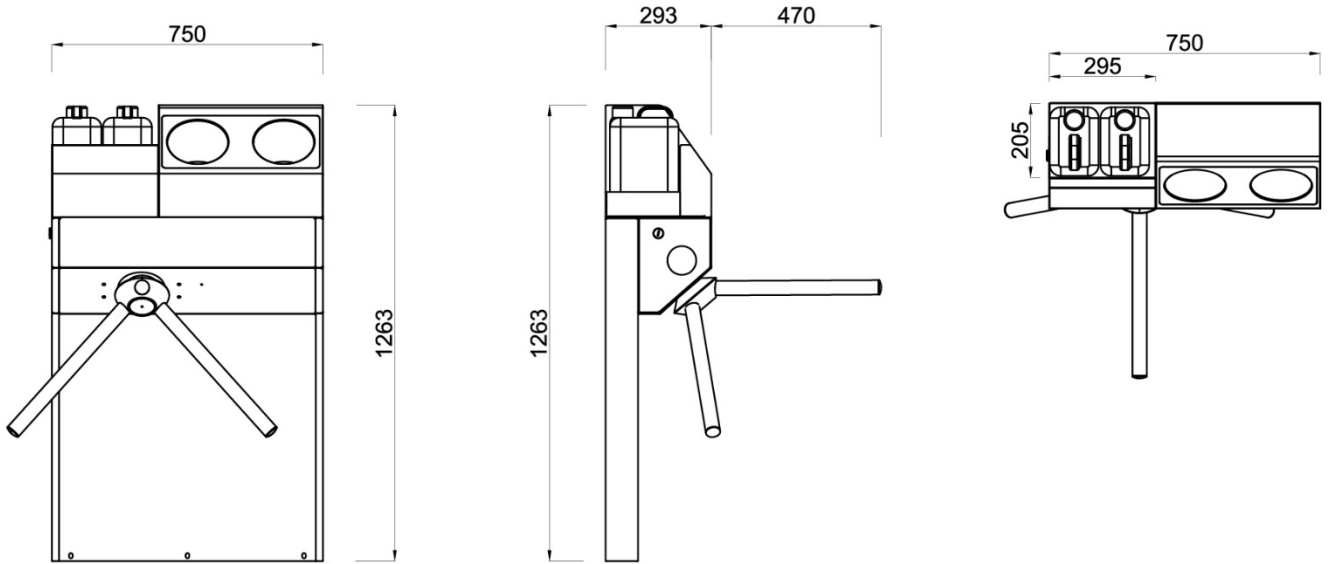
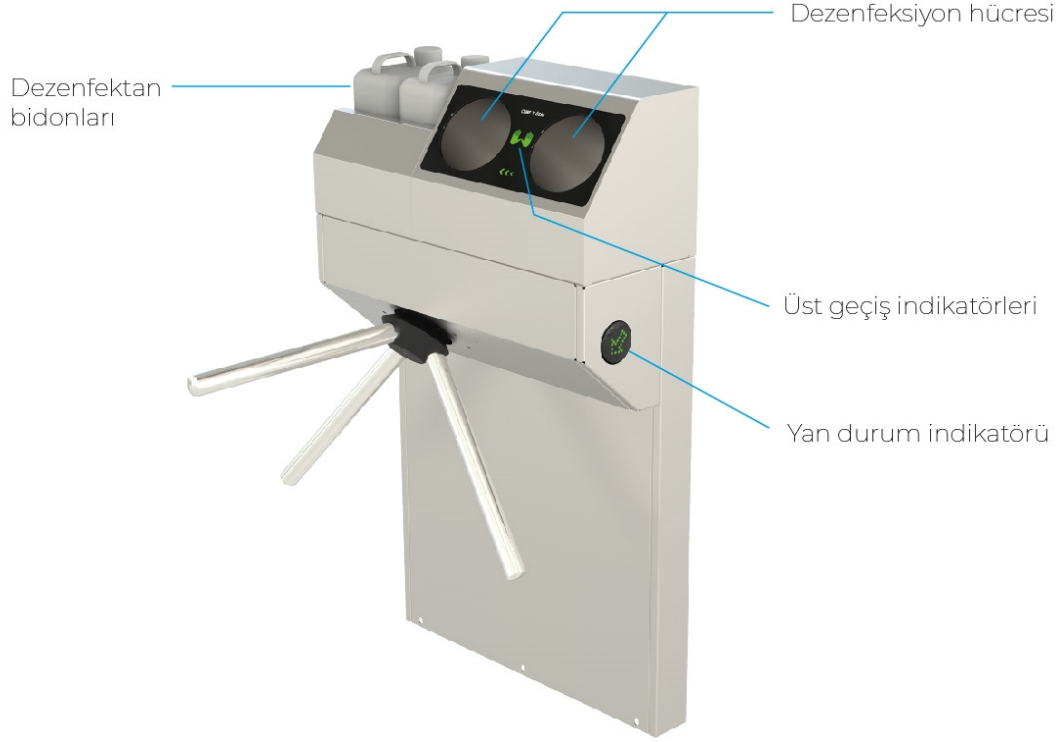
Geçiş	<p>Sistem belirlenen talimatlara uyulması durumunda 1 kişilik geçiş yetkisi verir, talimatlara uyulmaması durumunda sistem alarm verir ve geçiş yetkisi tanımaz.</p> <p>Sadece hijyen turnikesi olarak çalışabildiği gibi geçiş kontrol sistemleri (ateş ölçer, termal kamera, biometrik ve kart okuyucular) ile de çalışabilir. Kişi geçiş kontrol sisteminden onay aldıktan ve ellerini dezenfekte ettikten sonra 1 kişilik geçiş hakkı verir.</p> <p>Dezenfeksiyon kontrol ünitesi ve/veya geçiş kontrol sisteminden veya ateş ölçerden gelecek komuta göre müşteri isteğine göre geçiş algoritması ayarlanabilir.</p>
Geçiş Hızı	<p>Mekanik Geçiş Kapasitesi</p> <p>Standart Turnikeler için : Max.97geçiş/dakika, Nominal: 41 kişi/dakika.</p> <p>Motorlu Turnikeler için : Max 48 geçiş/dakika, Nominal: 29 kişi/dakika.</p> <p>İlk Hareket 0.3 saniyeden az.</p> <p>Dezenfeksiyon kullanımı ile: 15-20 geçiş/dakika.</p>
Acil Durum	<p>Acil durumlarda ve güç kesilmesi anında kollar serbest kalarak serbest geçişe izin verir.</p>
Emniyet	<p>Dezenfektan sıvı sağlayıcısının emniyet talimatlarına uyulmalıdır.</p> <p>Hastane, gıda işleme alanlarına uygun, parfüm ve boya içermeyen dezenfektan sıvısı kullanımı tavsiye edilir.</p>

SERTİFİKASYON

Uygunluk	CE, RoHS, TSEK
-----------------	----------------

OPSİYONEL AKSESUAR VE UYGULAMALAR

Opsiyonlar	Otomatik Düşen Kol, Motorlu Mekanik İlavesi, Uzaktan Kumanda Alıcı-Verici, Manuel Kumanda, Counter (Resetli-Resetsiz), Kart Okuyucu Ayakları, Fotosel Alarm Sensörü, Limitör, Pasif Ayakkabı Dezenfeksiyonlu Alt Pleyt, Ateş Ölçer, Termal Kamera.
-------------------	--



Tasarım ve ürün özellikleri önceden haber verilmeksizin değiştirilebilir.